

Modular Cooking Range Line 900XP HP Gasfritös 23 I med V- formad bassäng. Programmerbar

Produkt # _____

Modell # _____

Namn # _____

SIS # _____

AIA # _____

**391343 (E9KKLBBAMCG)**

HP Gasfritös 23 I med V-formad bassäng. Dolda värmeelement. El. kontroll. Programmerbar. Oljecirkulationspump. Automatiskt lyftsysteem för korgar, automatisk "cooking" funktion och predisponerad för avancerat filtreringssystem. Lev. med 2 fritöskorgar.

391379 (E9KKLQBAMCG)

HP Gasfritös 23 I med V-formad bassäng. Dolda värmeelement. El.kontroll. Programmerbar. Oljecirkulationspump. Automatiskt lyftsysteem för korgar, auto cooking funktion och predisponerad för avancerat filtreringssystem. Lev. med 2 fritöskorgar.

Kort specifikation

Pos. _____

HP Gasfritös 23 I med V-formad bassäng. Brännare i rostfritt stål. Programmerbar elektrisk kontroll. Dräneringskran för olja placerad under bassängen; inklusive filter i rostfritt stål. Automatiskt korglyftsysteem. Predisponerad för avancerat filtreringssystem. Smältfunktion. I höjddled justerbara fötter upp till 50 mm, i rostfritt stål (AISI 304). Toppskiva, frontpanel och lock i rostfritt stål (AISI 304). Levereras med 2 fritöskorgar.

Huvudfunktioner

- Högeffektiva brännare (26 kW).
- Termostatreglering av oljetemperaturen på upp till max 190 .
- Inbyggt smart elektroniskt kontrollsystem som övervakar temperaturen under stekningen för att garantera säkerheten för processen.
- Enheten är förbered för AVANCERAT FILTRERING SYSTEM med pappersfilter för att avlägsna de minsta livsmedelsresterna och förlänga oljelivslängden.
- Utrustad med automatiskt korglyftsysteem och AUTOMATISK KOKNING.
- Kan memorera 5 program (temperatur och tid) och 5 extraprogram kan anpassas med hjälp av automatisk matlagningläge, vilket gör det möjligt att justera tillagningstiden automatiskt efter mängden mat.
- Kontrollpanelens speciella konstruktion ger bättre garanti mot oljeinfiltrering.
- Flamskyddsenshet
- Levereras som standard med 2 halvkorgar och dörr på höger sida samt rostfritt sedimentfilter.
- V-formad balja (deep drawn).
- Termostat för överhettningsskydd som standard på alla enheter.
- Integrerat oljefiltersystem med specifik pump för oljecirkulation.
- Alla viktiga komponenter sitter framtill för enkelt underhåll.
- Oljekvalitetsverktyg (kod 9B8081) för effektiv oljehantering finns som tillval.

Konstruktion

- Baljans insida har rundade hörn för enkel rengöring.
- Stor arbetsyta med 930 mm djup.
- Utvändiga paneler i rostfritt stål med Scotch Brite-behandling.
- Rät vinkel mellan enheterna för att undvika utrymmen där smuts kan tränga in.
- Levereras med fyra 50 mm ben i rostfritt stål som standard.

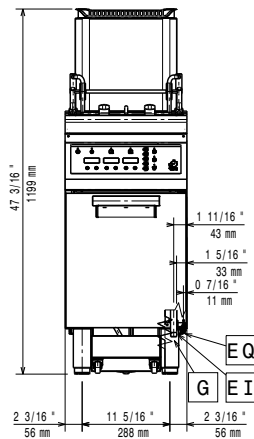
Medföljande tillbehör

- 1 av Oljefilter i rostfritt stål för 23 l fritös. PNC 200086
Avlägsnar fettpartiklar och matrester.
- 1 av Dörr till underskåp PNC 206350
- 1 av 2 halvstora korgar för 15lt OptiOil PNC 927223
och 18/23lt fritöser

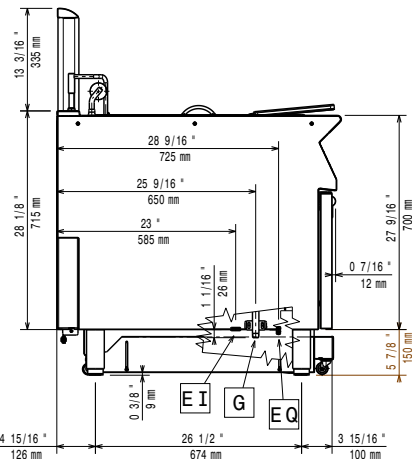
Övriga Tillbehör

- Kit för avancerat filtreringssystem för 23 l fritös . Filterar bort även de minsta matresterna samtidigt som oljans hållbarhet förlängs - 900XP PNC 200084
- Förpackning med 100 pappersfilter för avancerat filtreringssystem för 23lt fritöser med oljepump och OptiOil fritöser PNC 200085
- Oljefilter i rostfritt stål för 23 l fritös. Avlägsnar fettpartiklar och matrester. PNC 200086
- Kit för förlängning av oljepumpsavlopp för 23lt fritöser med oljepump och OptiOil fritöser PNC 200087
- Tätningssats PNC 206086
- Avgaskanal, 120 mm PNC 206126
- Tätningssring till avgasrenare diameter 120-130 PNC 206127
- Kit m 4 hjul varav 2 svängbara med broms PNC 206135
- Fotsats PNC 206136
- Sidosockelplåtar, rostfria, 2 st PNC 206180
- Frontsockel för fritös 23 l PNC 206203
- Förlängning av oljeavlopp PNC 206209
- Ångkondensator för halvmodul, 120mm i diameter. PNC 206310
- Dörr till underskåp PNC 206350
- Stödskena till fritös XP900, endast hjul PNC 206372
- - NOT TRANSLATED - (endast för 391343) PNC 206467
- 2 st sidopaneler höjd 700 djup 900mm PNC 216134
- Uppsamlingskorg för 23 l fritös. Placeras i i botten för att samla upp rester - 900XP PNC 921023
- 2 halvstora korgar för 15lt OptiOil och 18/23lt fritöser PNC 927223
- Gasregulator PNC 927225
- 1 fullstor korg för 15lt OptiOil och 18/23lt fritöser PNC 927226
- Rensverktyg för avloppsror till 23 L fritös PNC 927227
- Deflektor för oljereining av fritös, 23 lit. Vid dolda element och mjölade produkter PNC 960645

Front

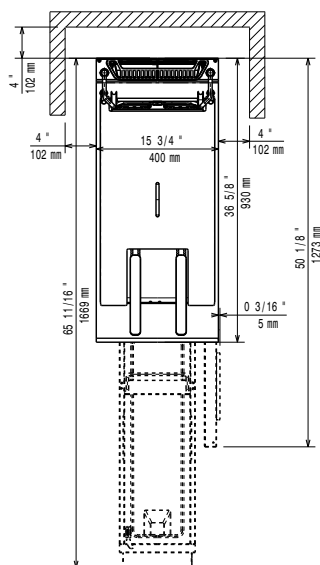


Sida



EI = Elektrisk anslutning
 EQ = Ekvipotentia skruv
 G = Gasanslutning

Topp



Gas

Gas, effekt:	26 kW
Standardgasleverans	Natural Gas
Gastyp alternativ:	LPG; Naturgas
Gasintag:	1/2"

Viktig information

Om apparaten står bredvid eller mot temperaturkänsliga möbler eller liknande, bör ett säkerhetsspalt på ca 150 mm bibehållas eller någon form av värmeisolering monteras.

Brunnens invändiga dimensioner (bredd):	340 mm
Brunnens invändiga dimensioner (höjd):	575 mm
Brunnens invändiga dimensioner (djup):	400 mm
Brunnkapacitet:	21 lt MIN; 23 lt MAX
Prestanda*:	36.5 kg/h
Termostat intervall:	110 °C MIN; 190 °C MAX
Nettovikt:	96 kg
Fraktvikt:	111 kg
Frakthöjd:	1480 mm
Fraktbredd:	460 mm
Fraktdjup:	1020 mm
Fraktvolym:	0.69 m ³
Baserat på:	Inspired by ASTM F1361,
[NOT TRANSLATED]	ensuring max productivity GF91L23